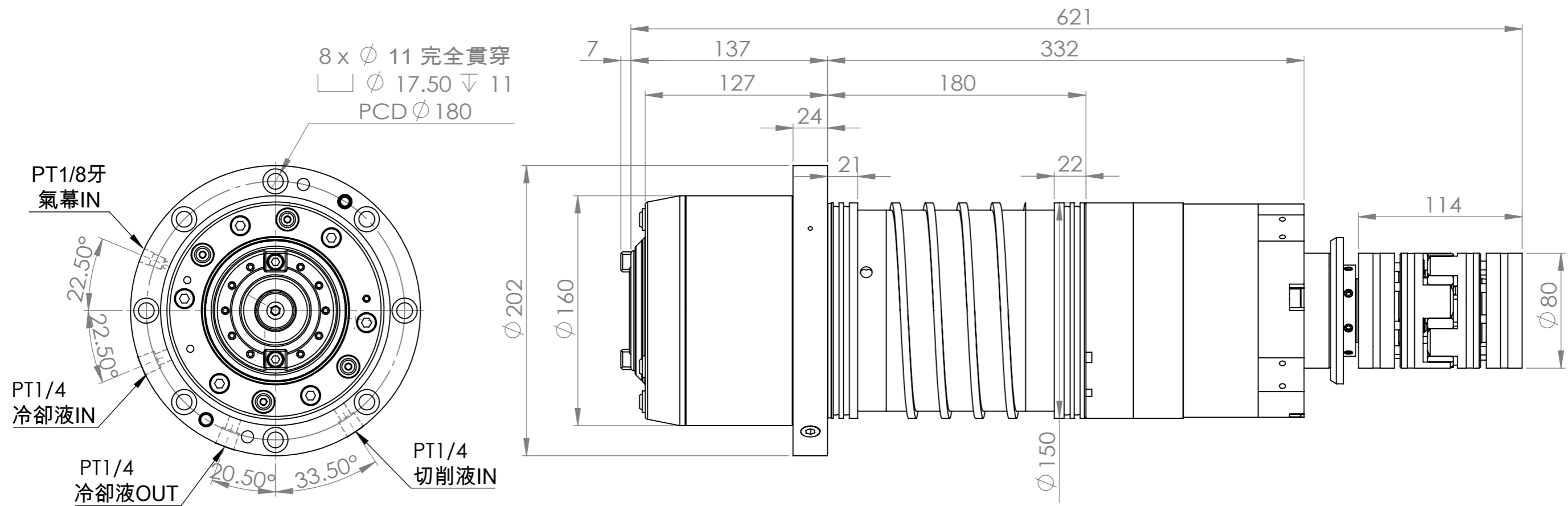
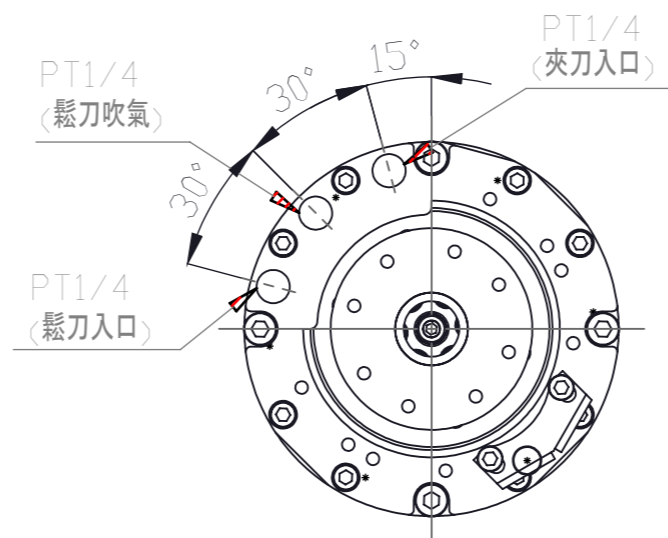


記號	變更事項	原因	日期	負責人



1	最高轉速	15000 RPM			
2	刀把規格	BT40-45°		BBT選配	
3	培林規格	前	2-7014	後	2-7014
4	培林潤滑方式	GREASE			
5	傳動方式	聯軸器			
6	拉刀力	1000 ±100 kgf			
7	中心出水	無		選配	
8	鬆夾刀油壓缸	有			
9	主軸前端氣幕	有			
10	安裝方式	立式			
11	主軸重量	~ 70 kg			



註: 1.去除銳角、毛邊  
2.重量=12730.59 g

材質	設計	亞太有限公司		
表面	繪圖			
熱處理	審校	圖名	主軸組合(無鍵槽)	
狀態	核准	圖號	A3 BT40-150-LD-H	比例 1:3
		機型	長鼻直結(中噴)	版次